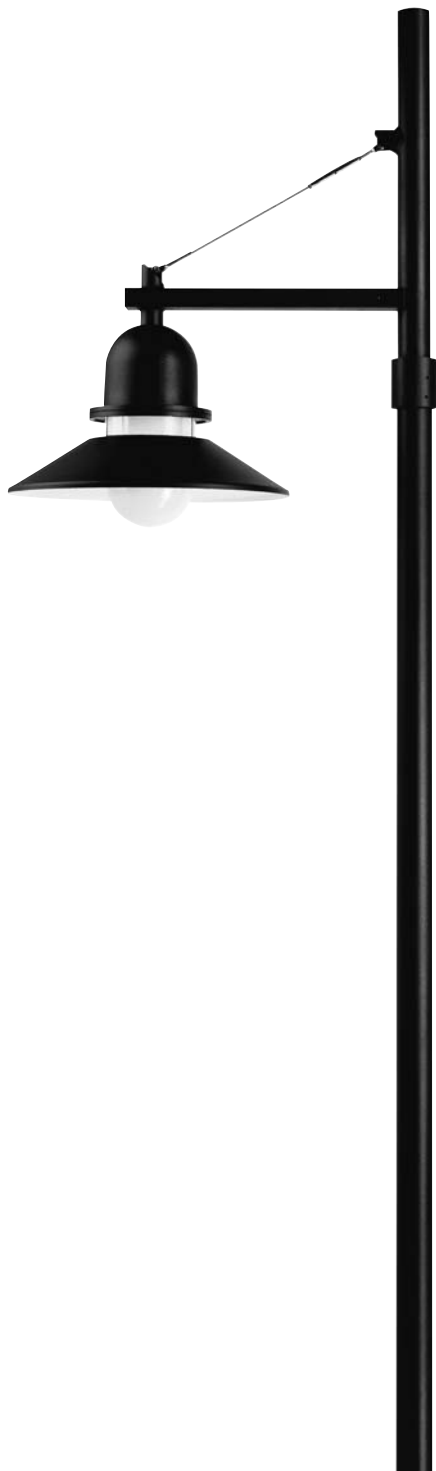


we-ef



WE-EF LEUCHTEN

Montage- und
Wartungshinweise für

Mastleuchten

ALP500 LED

AOP500 LED

Installation and
Maintenance Instructions for

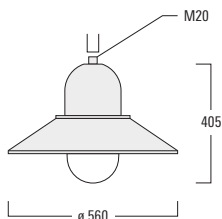
Post Top Luminaires

ALP500 LED

AOP500 LED

Dekorative Mastleuchten

ALP530 LED



Lampen / Lamps

LED 17W / 24W*

* Nominalleistung, aktualisierte Daten siehe www.we-ef.com

* Nominal power, for latest data refer to www.we-ef.com



Benötigtes Werkzeug

- Schraubendreher Kreuzschlitz Gr. 2 Philips
- Schraubendreher 3,0 mm x 0,8 mm Klinge
- Innensechskantschlüssel 4 mm

Produktinweis / Überspannungsschutz

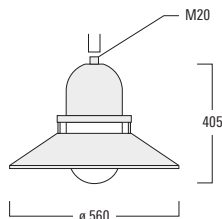
Optional kann diese Leuchte (bei der Bestellung) mit einem Überspannungsschutz Typ 2-3 ausgestattet werden. Die technischen Daten finden Sie in diesem Fall direkt auf dem eingebauten Gerät. Wurde der Überspannungsschutz im Schadensfall ausgelöst, wird die Leuchte automatisch vom Netz getrennt. Bei eingeschalteter Stromversorgung leuchtet dann die Leuchtdiode am Überspannungsschutz nicht mehr.

Zu einem umfassenden Schutz der Leuchte gegen Blitzeinwirkungen und Überspannungen ist es notwendig, zusätzlich einen Grob- (Typ 1) und Mittelschutzableiter (Typ 2) in die Stromversorgung einzubauen. Wir empfehlen einen Kombiableiter (Typ 1+2+3) für die Montage im Schaltschrank.

Der Fachplaner/Installateur ist für die fachgerechte Auswahl, Dimensionierung und die Montage der bauseits einzusetzenden Überspannungsschutzbausteine verantwortlich. Bitte beachten Sie die unterschiedlichen Schutzpegel für die Schutzklassen I und II sowie die geltenden gesetzlichen Vorschriften zum Überspannungsschutz. Die Installation und Wartung ist nur von einem entsprechend qualifiziertem Elektro-Fachbetrieb durchzuführen.

Post Top Luminaires

AOP530 LED



Schutzart / Protection IP55. IK10

Schutzklasse / Class I, II, ta = 25°C

Lichtpunkthöhe / Mounting height 3-4,5 m

Gewicht / Weight max. 7,6 kg

Windangriffsfläche / Windage area: ca. 0,12 m²

Tools required

- Screwdriver recessed head size 2 Philips
- Screwdriver with 3 x 0.8 mm flat blade
- 4 mm Allen key

Product Information / Surge Protection

As an option, this luminaire can also be fitted with a surge protector of Type 2-3 (at the time of order). The technical data can be found directly on the installed device. If the surge protector has been triggered by an adverse event, the luminaire is automatically disconnected from the mains. In that case, the LED on the surge protector no longer lights up.

For comprehensive protection of the luminaire against lightning and electrical surges, primary (Type 1) and secondary (Type 2) surge arrestors must be installed into the power supply. We recommend a combination arrester (Type 1+2+3), which is installed in the control cabinet.

The technical planner/installer is responsible for the proper selection, sizing and installation of the surge protection modules that must be provided on site. Please note the various protection levels for Class I and II, as well as the applicable statutory provisions regarding surge protection. Installation and maintenance may only be performed by a qualified electrician.

Montage

Montage und Wartung darf nur von geschultem Fachpersonal mit entsprechender beruflicher Qualifikation in Übereinstimmung mit den neuesten elektrischen Installations- und Sicherheitsvorschriften durchgeführt werden.

LED-Wechsel ist nur von Fachpersonal durchzuführen.

Bei Fragen wenden Sie sich bitte unsere technische Hotline unter +49 5194 909209 (Montag - Freitag von 08:00 Uhr bis 16:00 Uhr).

Vorgehensweise

- 1) Spannungsfreiheit der Anschlussleitung herstellen. ⚡
- 2) Befestigungsschrauben **A** der Abdeckung **B** lösen. Abdeckung leicht drehen und nach unten aushängen.
- 3) Die Befestigungsschrauben **C** des Chassis lösen und das Chassis **D** entnehmen.
- 4) Die Leuchte mit dem M20 Adapter **E** handfest am Ausleger befestigen und über den/die Gewindestift/e **F** je nach Ausleger 1 oder 4 Schrauben M8 mit je 15 Nm sichern.
- 5) Die Anschlussleitung **K** auf Länge (Masthöhe + Auslegerdurchführung) kürzen und durch die Zugentlastung **G** führen. Nullleiter (N), Phase (L1) und Schutzleiter \oplus an die entsprechend markierten Kontakte der Klemme **J** anschließen und die Schrauben der Zugentlastung fest anziehen. Vergleichen Sie örtliche Spannung und Frequenz mit den Daten auf dem Leistungsschild.
Bei Ausführung der Leuchte in SKII entfällt der Anschluss des Schutzleiters. Es ist zu beachten, dass das Kabel SKII konform in die Leuchte eingeführt wird.
- 6) Die Anschlussleitung durch die Leuchte und den Ausleger führen, das Chassis in den Lampenraum einhängen und die Befestigungsschrauben fest anziehen.
- 7) Montagewinkel **X** entfernen (**bitte aufbewahren**).
- 8) Abdeckung aufsetzen und mit den Schrauben befestigen.
- 9) Bei der Installation ist das WE-EF Anschlussystem zu verwenden.

Wartung

Außer Reinigung der äußeren Leuchte sind keine speziellen Wartungsarbeiten notwendig.

Installation

The luminaire must be installed and maintained by a suitably qualified person in compliance with latest construction and electrical regulations and relevant legislation.

The LED should only be replaced by a qualified technician.

In case of questions please contact our technical hotline: +49 5194 909209 (from Monday - Friday from 08.00 until 16.00 hours.

Installation Procedure

- 1) Switch off the mains electrical supply. ⚡
- 2) Loosen screws **A** of the cover **B**. Twist the cover gently and unhook downwards.
- 3) Loosen fixing screws **C** of the gear tray and take off chassy **D**.
- 4) Fasten the luminaire with the M20 adaptor **E** hand-tight to the bracket and depending on bracket used secure 1 or 4 threaded pins **F** with 15 Nm each.
- 5) Re-install the reflector and firmly tighten the fixing screws.
- 6) Insert the connecting cable through the strain relief **C** and connect the corresponding marked contacts **J**. Replace the gear tray inside the lamp area and firmly tighten the fixing screws.
- 7) Remove mounting bracket **X** (please retain).
- 8) Replace the cover and tighten the fixing screws.
- 9) For the installation the WE-EF connection system has to be used.

Maintenance

Apart from cleaning the outside of the luminaire no special maintenance work is necessary.

Umrüstung von HIT auf LED

Alle für die Umrüstung auf LED notwendigen Teile sind als Kit von WE-EF erhältlich.

Achtung: Die Umrüstung einer Leuchte mit Gasentladung auf LED ist möglich, wenn die Leuchte ein zweigeteiltes Leuchtengehäuse hat (Schirm und Dom sind verschraubt).

Die Umrüstung darf nur in stromlosem Zustand durchgeführt werden.

Abdeckung, Chassis und Gasentladungslampe entfernen.

Das LED Chassis verfügt über einen Montagehilfe X (gelb), die es ermöglicht, das Chassis einzusetzen ohne dabei die Linse zu berühren. Die Montagehilfe X ist nach dem Umbau zu entfernen (bitte aufbewahren).

Die Zuleitung an das LED Chassis anschließen. Das Chassis in die Leuchte einsetzen und festschrauben. Die Abdeckung aufsetzen und festschrauben.

Retrofitting HIT with LED

All the parts needed for retrofitting with LED are available as a kit from WE-EF.

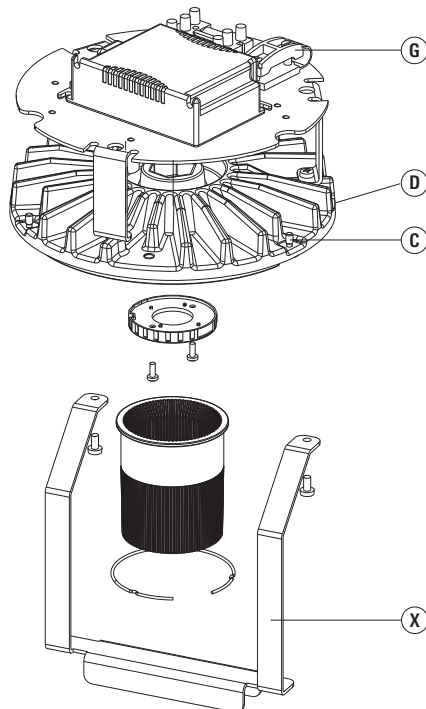
Important: It is possible to retrofit a gas discharge luminaire with LED if the luminaire has a two-part luminaire body (shade and dome are screwed together).

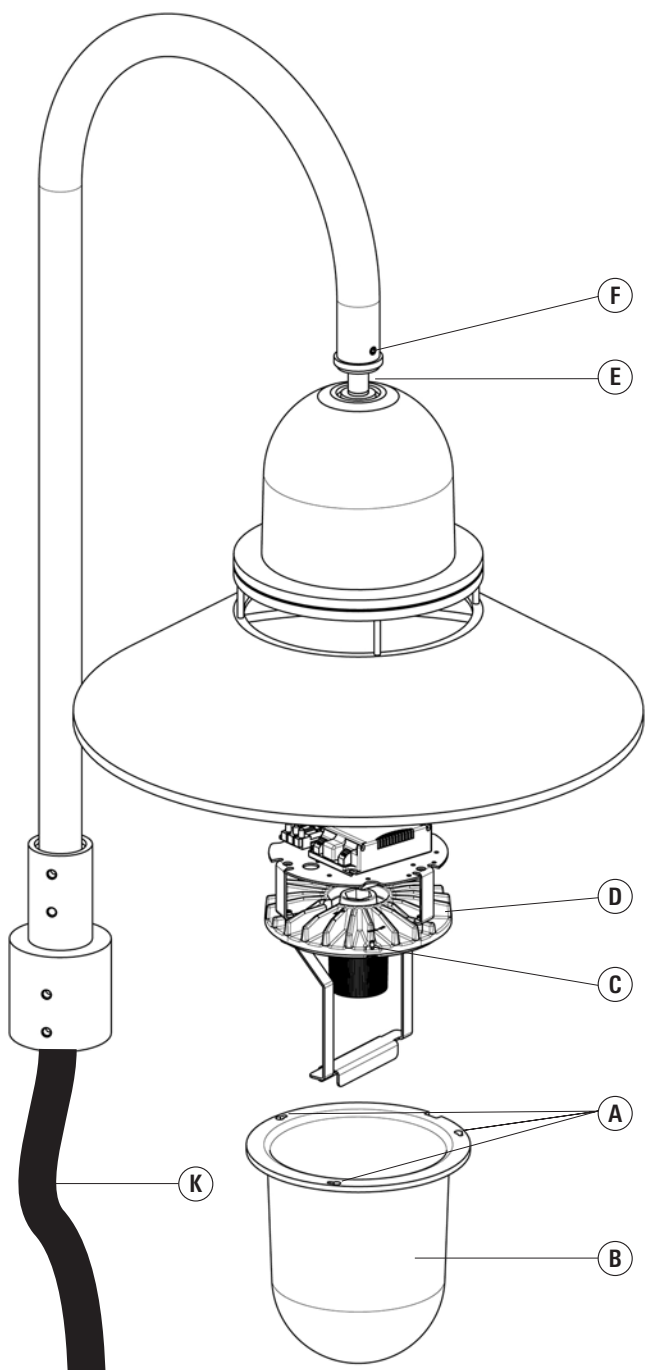
The retrofitting should only be carried out in the de-energised state.

Remove cover, casing and gas discharge lamp.

The LED casing has an assembly aid X (yellow) which makes it possible to insert the casing without touching the lens. The mounting aid X should be removed following retrofitting (please retain).

Connect the lead to the LED casing. Insert the casing into the luminaire and screw tight. Mount the cover and screw into place.





The logo for 'we-ef' is displayed in a white, lowercase, sans-serif font against a solid black rectangular background.

www.we-ef.com

WE-EF LEUCHTEN

Germany

Tel +49 5194 909 0

Fax +49 5194 909 299

info.germany@we-ef.com

WE-EF LIGHTING

Thailand

Tel +66 2 738 9610

Fax +66 2 175 2174

info.asiapacific@we-ef.com

WE-EF LUMIERE

France

Tel +33 4 74 99 14 44

Fax +33 4 74 99 14 40

info.france@we-ef.com

WE-EF LIGHTING

Australia

Tel +61 3 8587 0444

Fax +61 3 8587 0499

info.australia@we-ef.com

WE-EF HELVETICA

Switzerland

Tel +41 22 752 49 94

Fax +41 22 752 49 74

info.switzerland@we-ef.com

WE-EF LIGHTING

United States of America

Tel +1 724 742 0030

Fax +1 724 742 0035

info.usa@we-ef.com

WE-EF LIGHTING

United Kingdom

Tel +44 844 880 5346

Fax +44 844 880 5347

info.uk@we-ef.com

ALP500_AOP500_LED_010315 / 006-1173

Technische Änderungen vorbehalten.

Technical specifications are subject to change.

© WE-EF 2015